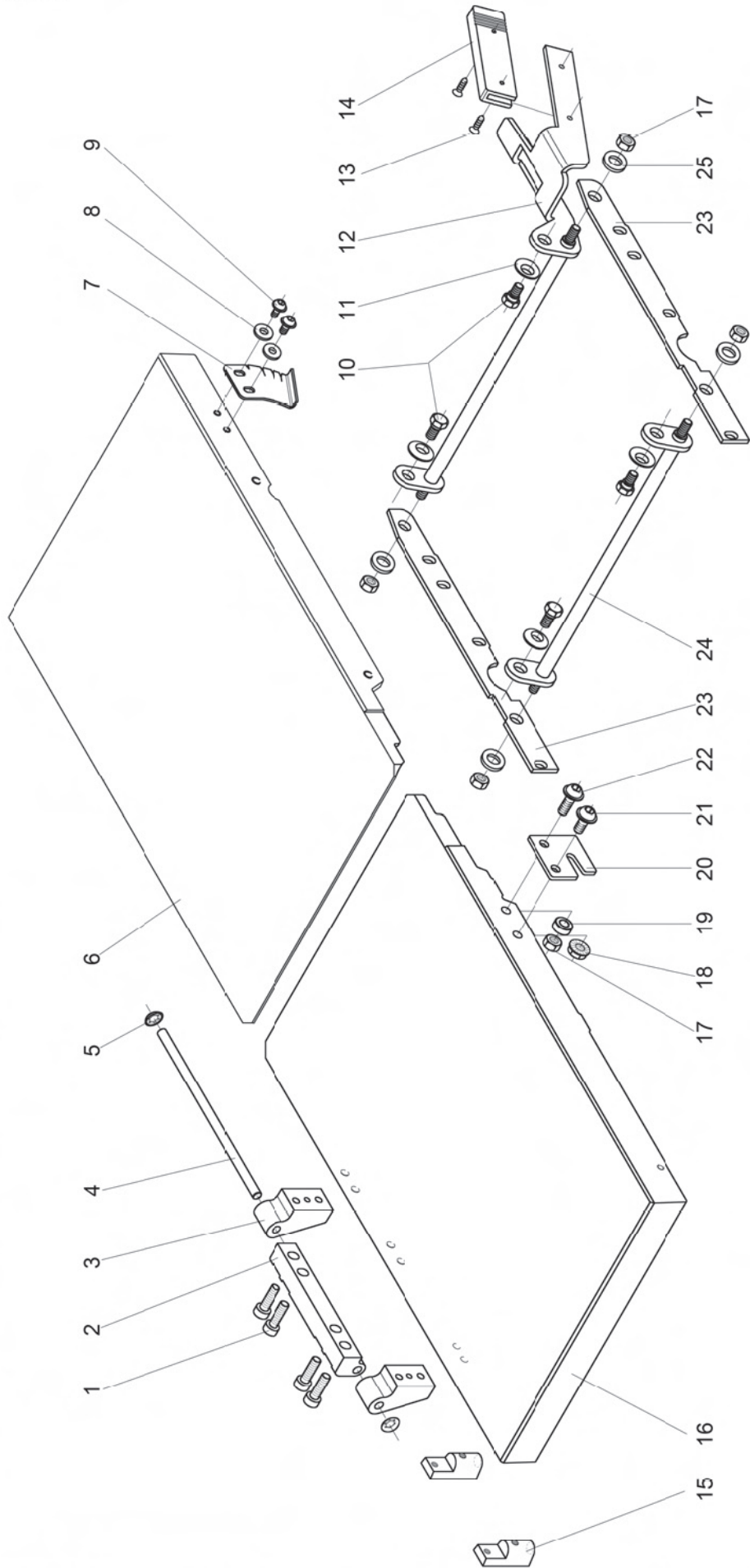


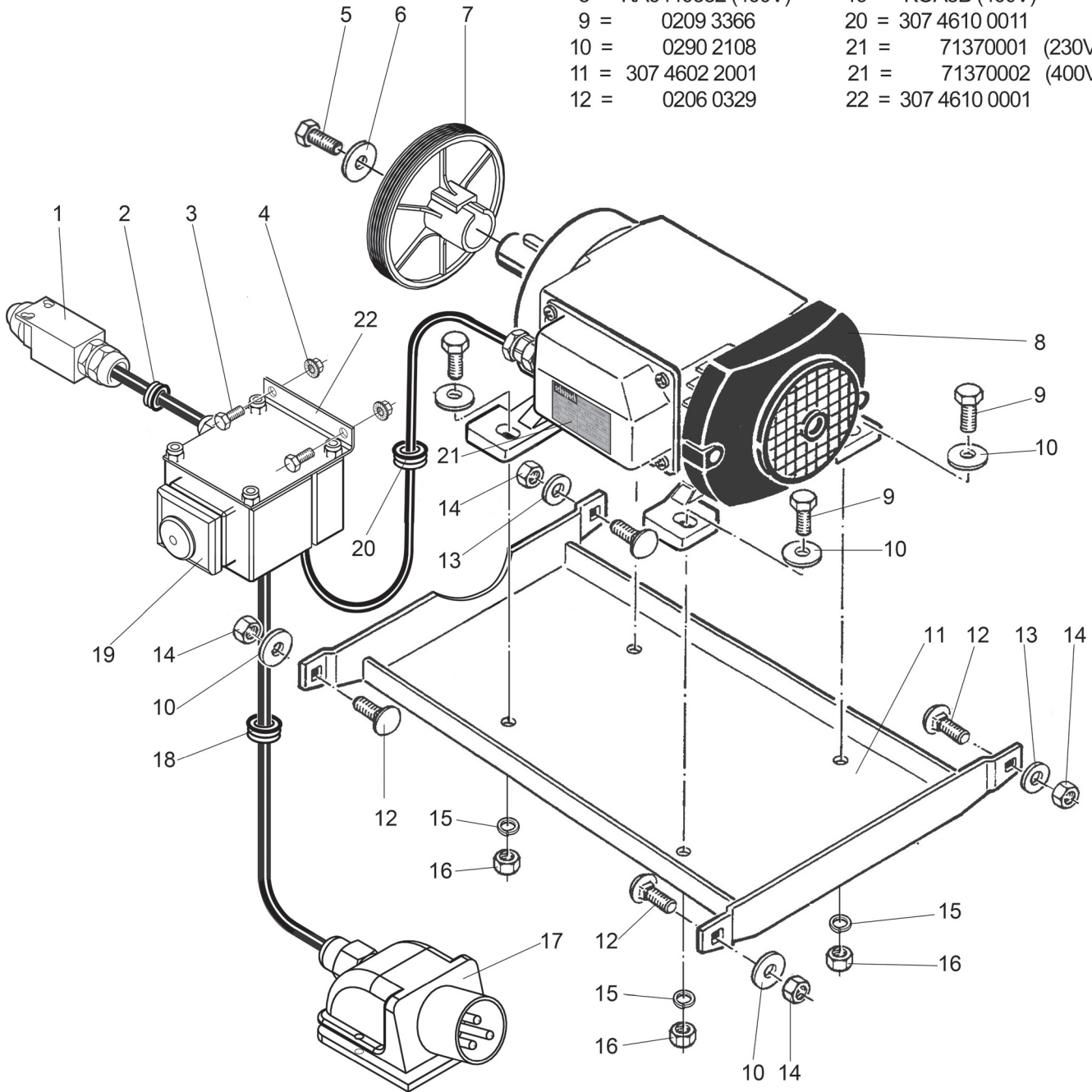
! Bildliche Darstellung unverbindlich !
 ! graphic representation not binding !

- | | | | | | | | |
|-----|-----------|------|-----------|------|-----------|------|-----------|
| 1 = | 0209 1249 | 8 = | 0201 2504 | 15 = | 6230 0012 | 22 = | 0500 5303 |
| 2 = | 6230 0011 | 9 = | 0500 5401 | 16 = | 6230 0005 | 23 = | 6230 0220 |
| 3 = | 6230 0010 | 10 = | 6230 0085 | 17 = | 0500 1203 | 24 = | 6230 0083 |
| 4 = | 6230 0014 | 11 = | 0120 9306 | 18 = | 0500 7101 | 25 = | 0201 2506 |
| 5 = | 0500 3461 | 12 = | 6230 0084 | 19 = | 6230 4018 | | |
| 6 = | 6230 0006 | 13 = | 0209 6443 | 20 = | 6230 0221 | | |
| 7 = | 6230 0081 | 14 = | 6240 5207 | 21 = | 0500 5405 | | |



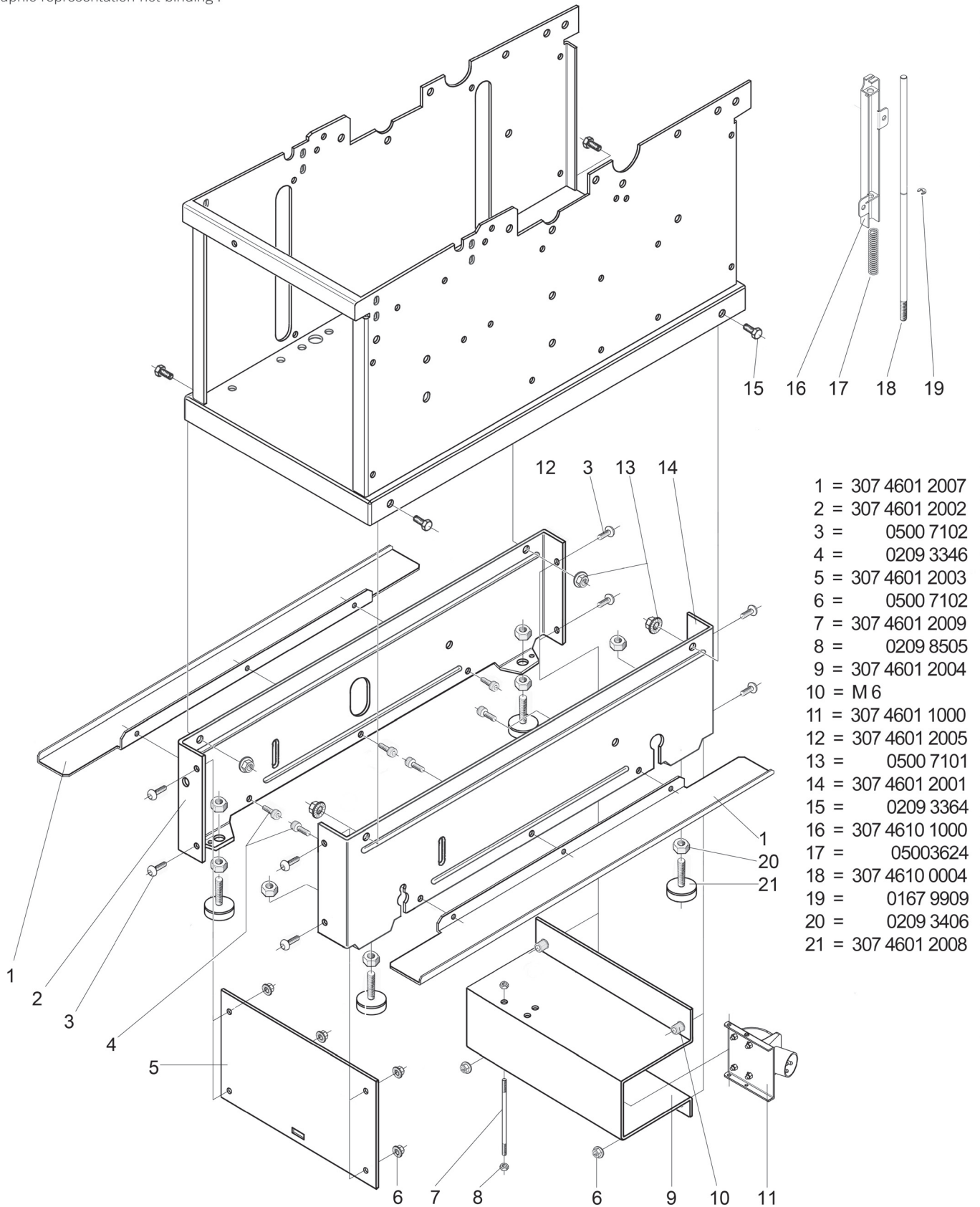
! Bildliche Darstellung unverbindlich !
! graphic representation not binding !

- | | | | |
|------|------------------|------|-----------------|
| 1 = | QKS9-3 | 13 = | 0201 2506 |
| 2 = | 307 6001 0004 | 14 = | 0209 8505 |
| 3 = | 0209 3346 | 15 = | 0267 9809 |
| 4 = | 0500 7102 | 16 = | 0209 8505 |
| 5 = | 0209 3365 | 17 = | P224E-13 (230V) |
| 6 = | 0290 2108 | 17 = | P226E-03 (400V) |
| 7 = | 307 4602 2002 | 18 = | 307 2007 2003 |
| 8 = | KA6423582 (230V) | 19 = | KOA8B (230V) |
| 8 = | KA6440582 (400V) | 19 = | KOA8B (400V) |
| 9 = | 0209 3366 | 20 = | 307 4610 0011 |
| 10 = | 0290 2108 | 21 = | 71370001 (230V) |
| 11 = | 307 4602 2001 | 21 = | 71370002 (400V) |
| 12 = | 0206 0329 | 22 = | 307 4610 0001 |



- 1 - 2 / 17 - 20 = 71370010 (230 V)
 1 - 2 / 17 - 20 = 71370011 (400 V)
 1 - 2 / 17 - 21 = 71370012 (230 V)
 1 - 2 / 17 - 21 = 71370013 (400 V)

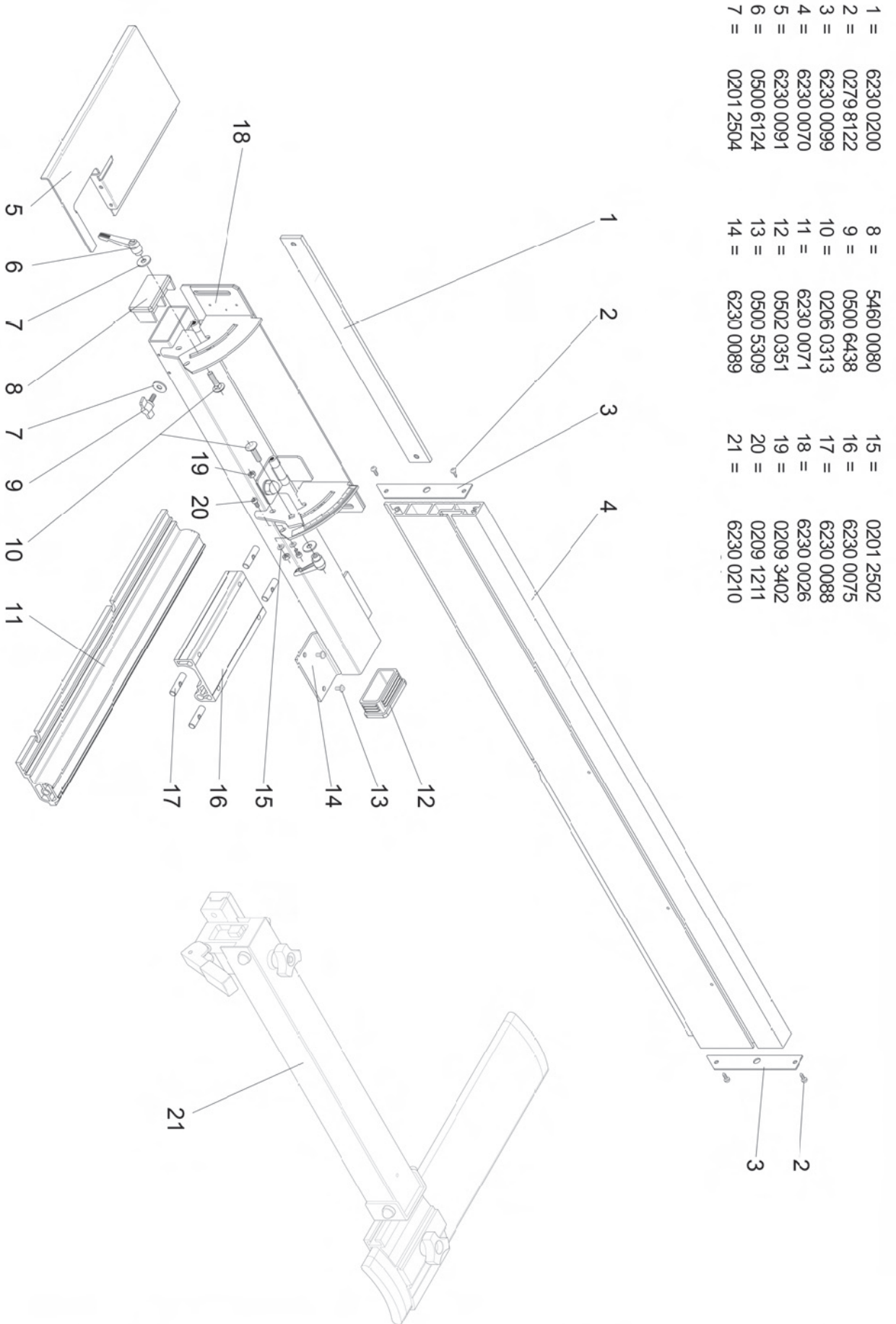
! Bildliche Darstellung unverbindlich !
! graphic representation not binding !



- 1 = 307 4601 2007
- 2 = 307 4601 2002
- 3 = 0500 7102
- 4 = 0209 3346
- 5 = 307 4601 2003
- 6 = 0500 7102
- 7 = 307 4601 2009
- 8 = 0209 8505
- 9 = 307 4601 2004
- 10 = M 6
- 11 = 307 4601 1000
- 12 = 307 4601 2005
- 13 = 0500 7101
- 14 = 307 4601 2001
- 15 = 0209 3364
- 16 = 307 4610 1000
- 17 = 05003624
- 18 = 307 4610 0004
- 19 = 0167 9909
- 20 = 0209 3406
- 21 = 307 4601 2008

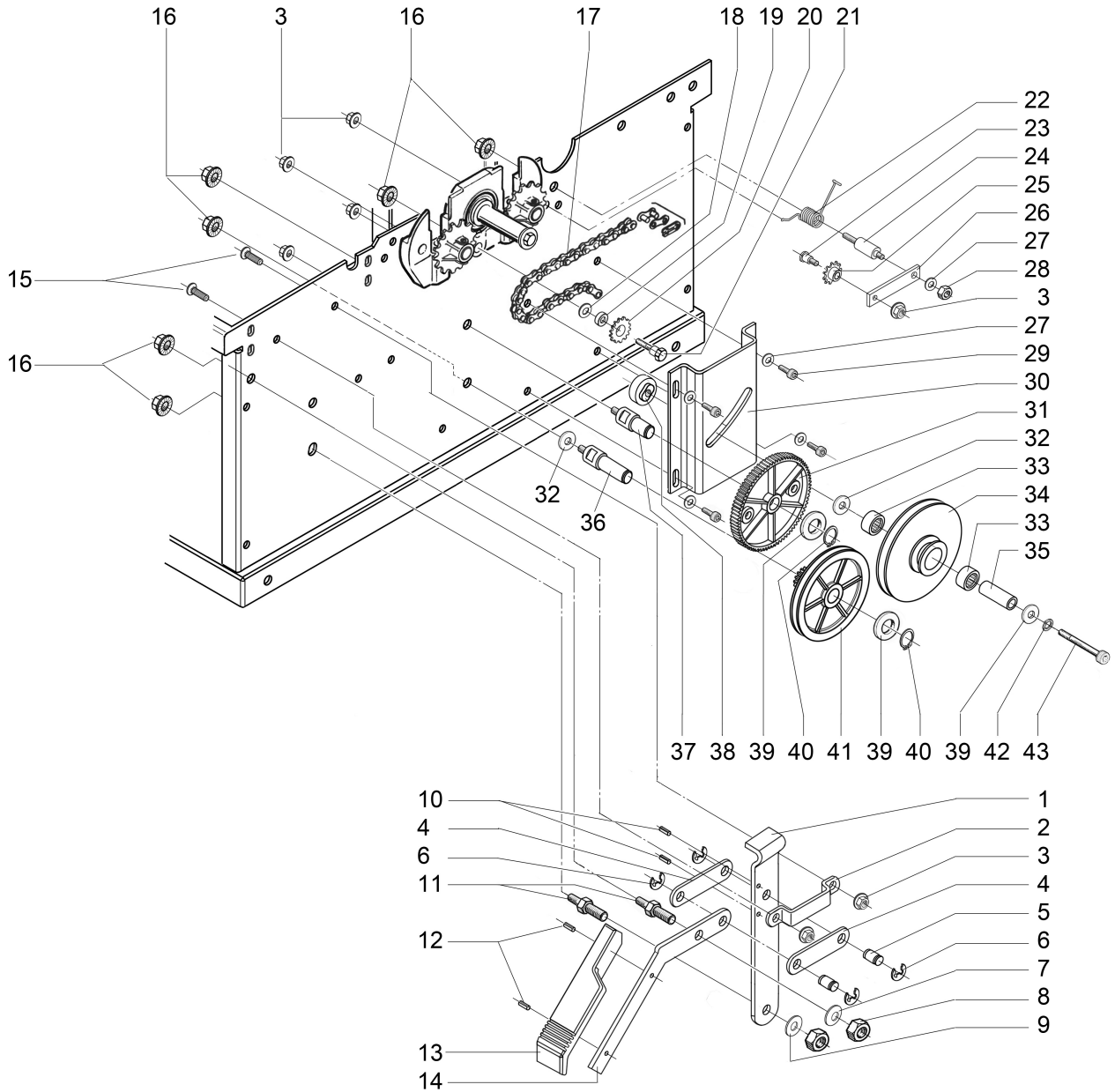
hms 2600 ci

! Bildliche Darstellung unverbindlich !
! graphic representation not binding !



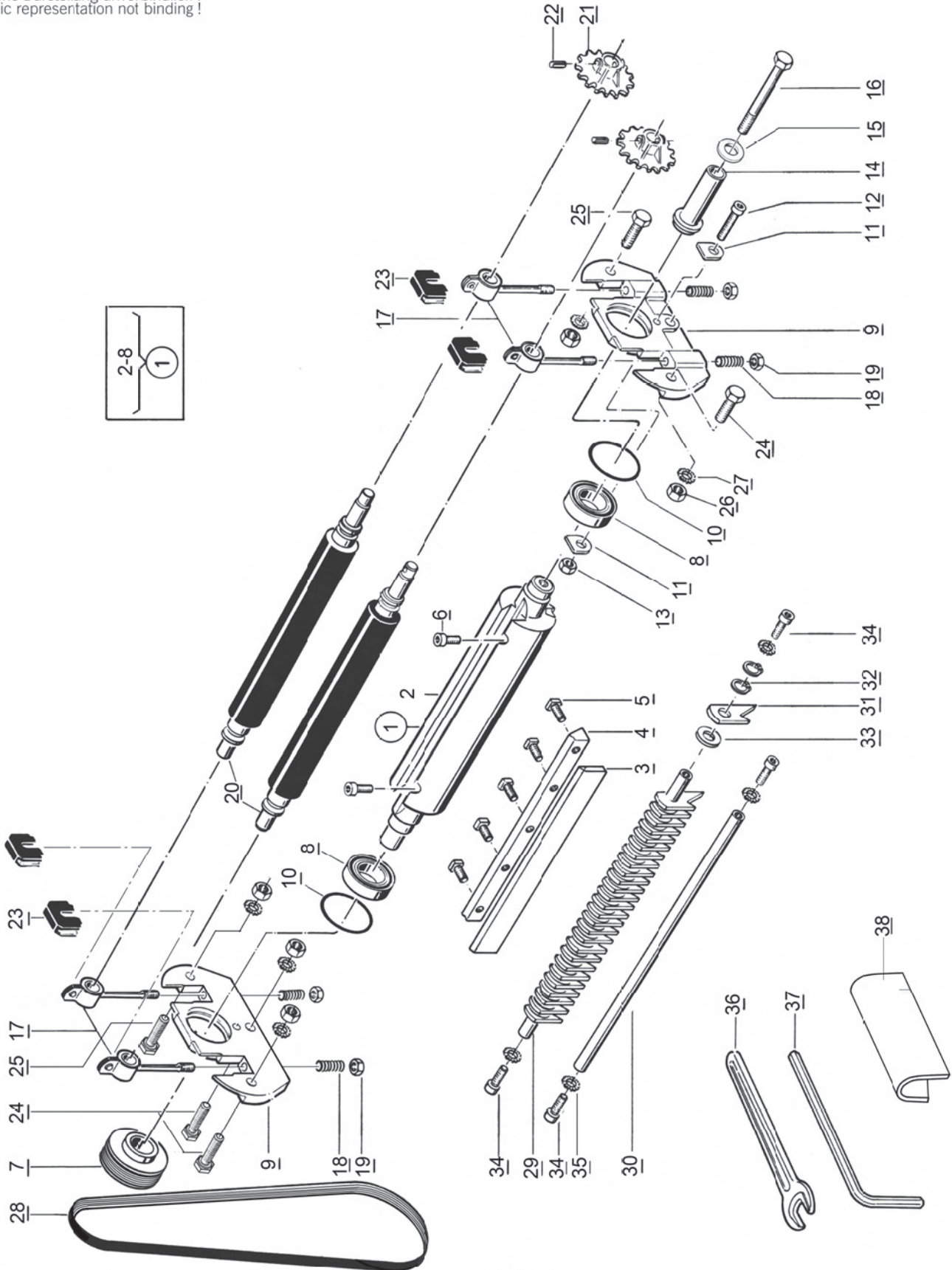
1 =	6230 0200	8 =	5460 0080	15 =	0201 2502
2 =	0279 8122	9 =	0500 6438	16 =	6230 0075
3 =	6230 0099	10 =	0206 0313	17 =	6230 0088
4 =	6230 0070	11 =	6230 0071	18 =	6230 0026
5 =	6230 0091	12 =	0502 0351	19 =	0209 3402
6 =	0500 6124	13 =	0500 5309	20 =	0209 1211
7 =	0201 2504	14 =	6230 0089	21 =	6230 0210

! Bildliche Darstellung unverbindlich !
! graphic representation not binding !



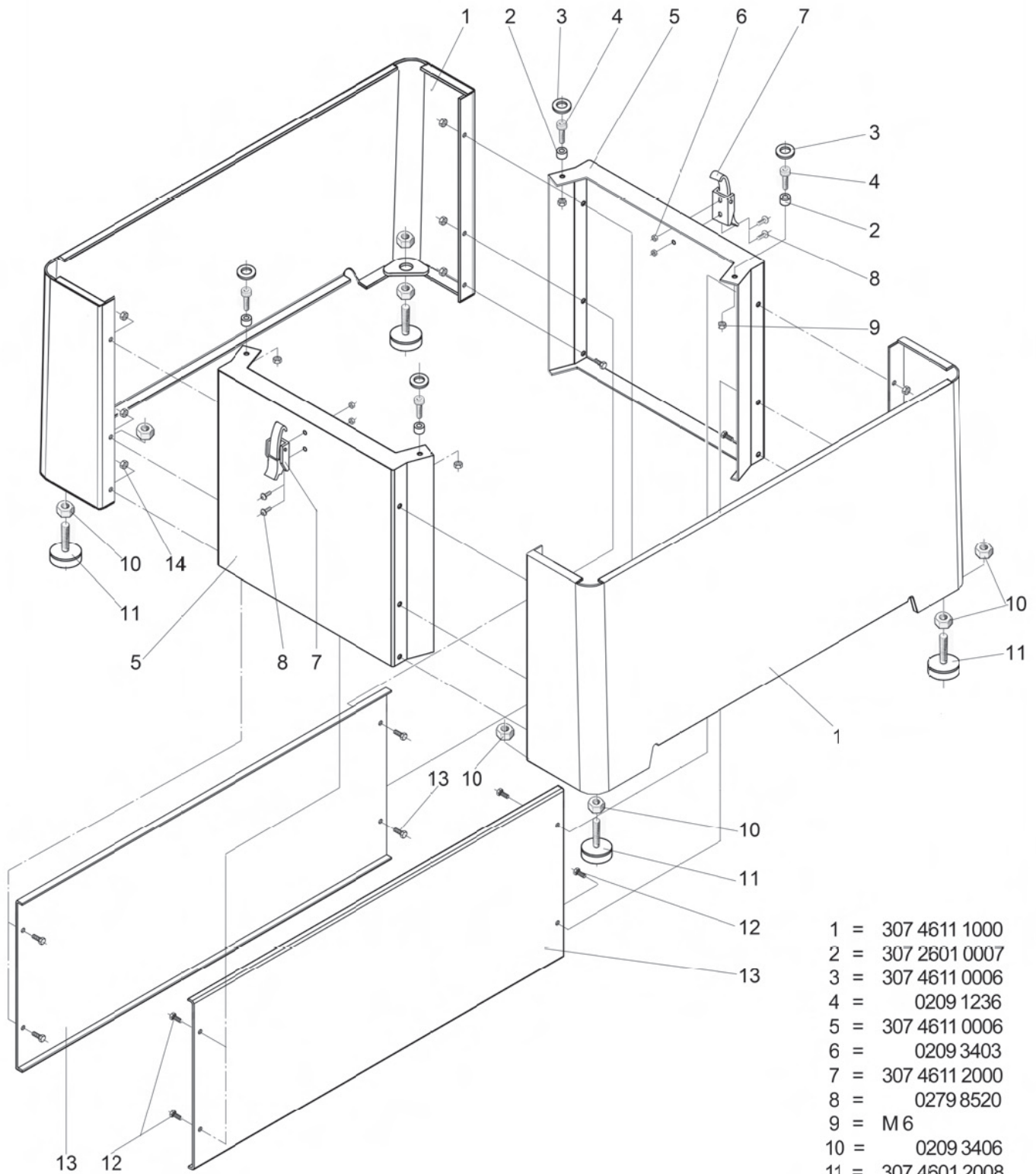
1 =	6230 4800	17 =	307 4604 0005	33 =	142012
2 =	6230 4912	18 =	0201 2506	34 =	307 4604 0008
3 =	0500 7102	19 =	307 4606 0008	35 =	307 4604 0013
4 =	6230 4016	20 =	307 4604 1004	36 =	307 4604 0003
5 =	6230 4015	21 =	307 4604 0006	37 =	307 4604 0004
6 =	0120 9306	22 =	307 4604 1003	38 =	307 4604 0016
7 =	0167 9931	23 =	307 4004 0003	39 =	0214 4009
8 =	0500 1204	24 =	307 4604 1001	40 =	0104 7113
9 =	0120 9302	25 =	307 4004 0002	41 =	307 4604 0002
10 =	0173 4322	26 =	307 4004 1002	42 =	0201 3757
11 =	6230 4013	27 =	0201 2504	43 =	0209 1259
12 =	0173 4322	28 =	0500 1202		
13 =	6230 4810	29 =	0209 1236		
14 =	6230 4811	30 =	307 4604 0010		
15 =	307 4607 0008	31 =	307 4004 0008		
16 =	0500 7101	32 =	0290 2108		

! Bildliche Darstellung unverbindlich !
! graphic representation not binding !



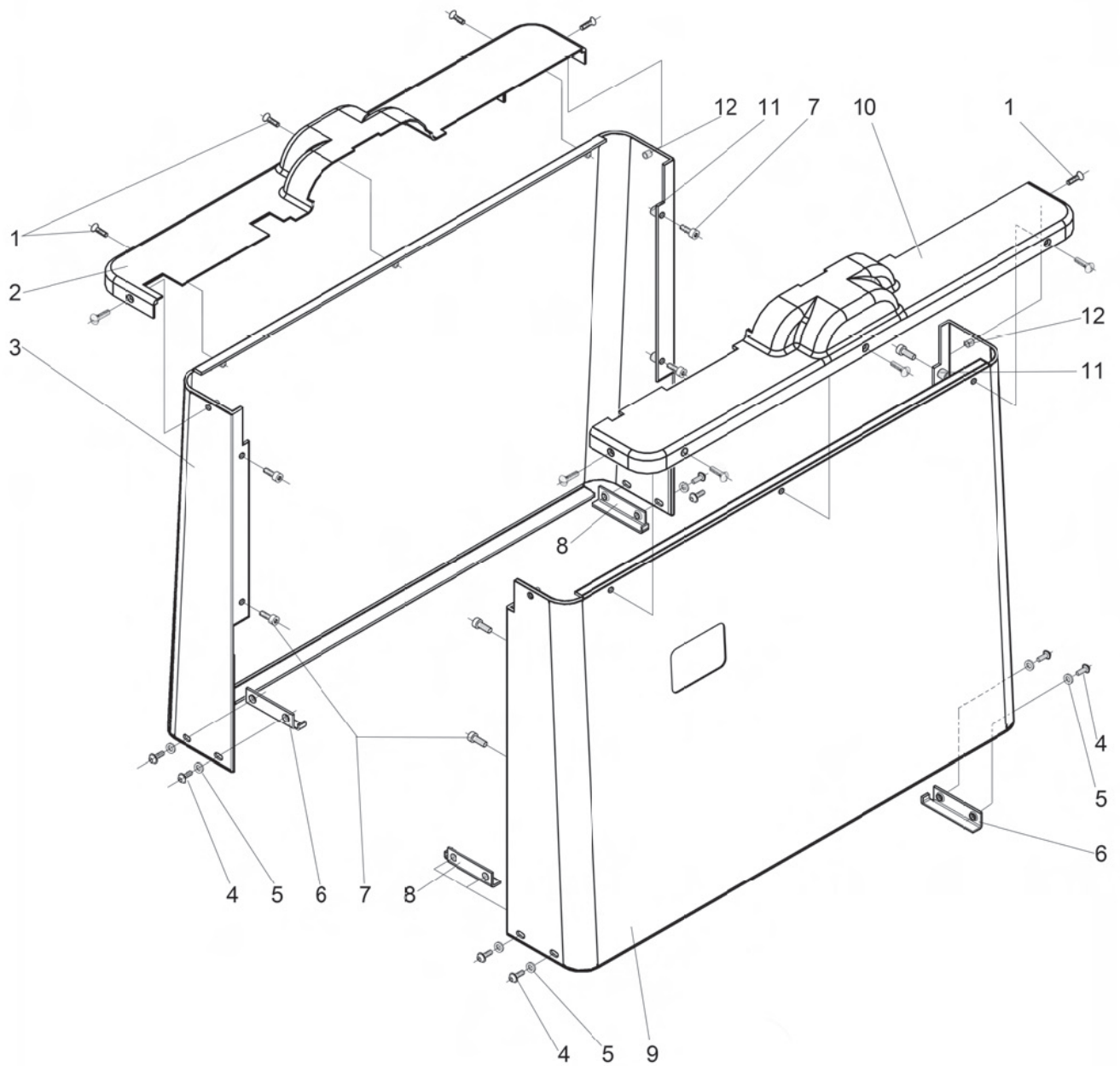
- 1 = 7120 4000
- 2 = 6200 4100
- 3 = 6200 4134
- 4 = 6200 4500
- 5 = 0109 3343
- 6 = 0209 1235
- 7 = 307 4602 0003
- 8 = 0640 6005
- 9 = 6200 4106
- 10 = 0500 4201
- 11 = 6100 4033
- 12 = 0209 3350
- 13 = 0209 3404
- 14 = 307 4604 0007
- 15 = 0120 9306
- 16 = 0209 3140
- 17 = 6100 4300
- 18 = 6100 4313
- 19 = 0209 3404
- 20 = 6200 4620
- 21 = 307 4604 0009
- 22 = 0173 4329
- 23 = 6200 4018
- 24 = 0209 3366
- 25 = 0209 3367
- 26 = 0209 3405
- 27 = 0201 2506
- 28 = 307 4602 0005

! Bildliche Darstellung unverbindlich !
! graphic representation not binding !



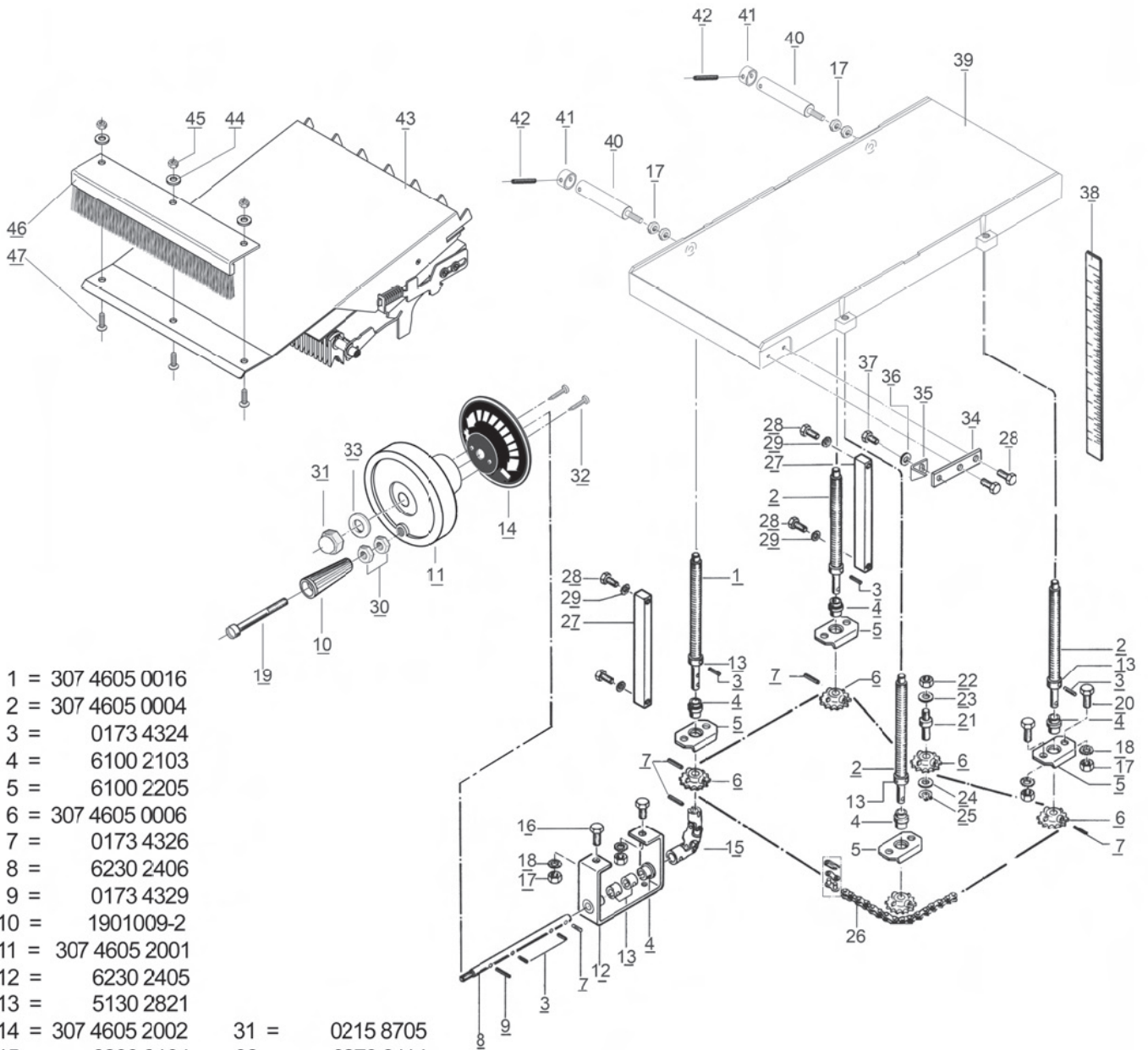
- 1 = 307 4611 1000
- 2 = 307 2601 0007
- 3 = 307 4611 0006
- 4 = 0209 1236
- 5 = 307 4611 0006
- 6 = 0209 3403
- 7 = 307 4611 2000
- 8 = 0279 8520
- 9 = M 6
- 10 = 0209 3406
- 11 = 307 4601 2008
- 12 = 0209 3346
- 13 = 307 4611 0003
- 14 = 0500 7102

! Bildliche Darstellung unverbindlich !
! graphic representation not binding !



- 1 = 0279 8520
- 2 = 307 4603 1002
- 3 = 307 4603 1001
- 4 = 0500 5401
- 5 = 0201 2504
- 6 = 307 4603 0004
- 7 = 0209 1236
- 8 = 307 4603 0004
- 9 = 307 4603 2001
- 10 = 307 4603 2002
- 11 = M 6
- 12 = M 5

! Bildliche Darstellung unverbindlich !
! graphic representation not binding !



- | | |
|--------------------|--------------------|
| 1 = 307 4605 0016 | 31 = 0215 8705 |
| 2 = 307 4605 0004 | 32 = 0279 8114 |
| 3 = 0173 4324 | 33 = 0201 2507 |
| 4 = 6100 2103 | 34 = 307 4605 0017 |
| 5 = 6100 2205 | 35 = 307 4605 0018 |
| 6 = 307 4605 0006 | 36 = 0201 2504 |
| 7 = 0173 4326 | 37 = 0500 5401 |
| 8 = 6230 2406 | 38 = 307 4613 0001 |
| 9 = 0173 4329 | 39 = 6230 0020 |
| 10 = 1901009-2 | 40 = 6230 0089 |
| 11 = 307 4605 2001 | 41 = 6100 2812 |
| 12 = 6230 2405 | 42 = 0173 4329 |
| 13 = 5130 2821 | 43 = 6230 0050 |
| 14 = 307 4605 2002 | 44 = 0201 2504 |
| 15 = 6200 2104 | 45 = 0209 3404 |
| 16 = 0209 3365 | 46 = 307 4607 3300 |
| 17 = 0209 3405 | 47 = 307 4607 0008 |
| 18 = 0201 3707 | |
| 19 = 1901009-4 | |
| 20 = 0209 3364 | |
| 21 = 307 4605 0009 | |
| 22 = 0209 3405 | |
| 23 = 0201 2506 | |
| 24 = 0201 2507 | |
| 25 = 0500 3415 | |
| 26 = 307 4605 0009 | |
| 27 = 307 4605 0012 | |
| 28 = 0209 1235 | |
| 29 = 0201 2504 | |
| 30 = 0209 3405 | |